

# Dell Latitude E6430/E6530/E6430ATG

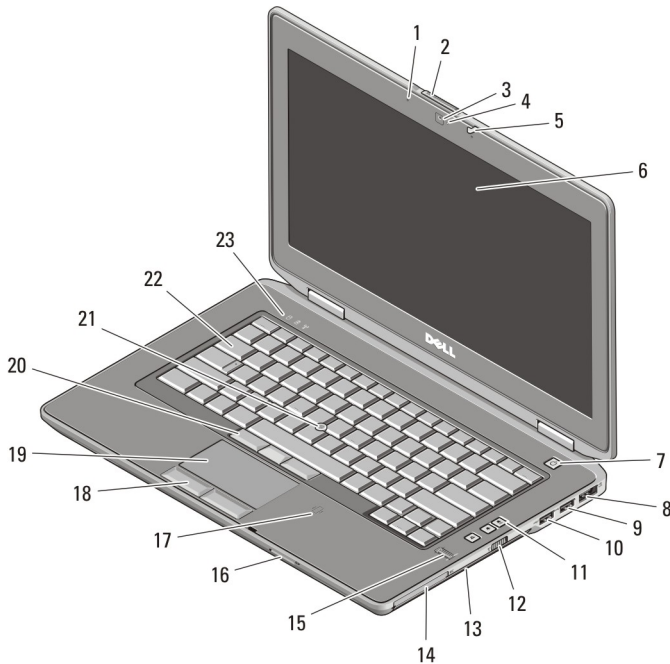
## Installation et caractéristiques

### À propos des avertissements



**AVERTISSEMENT:** un AVERTISSEMENT indique un risque d'endommagement du matériel, de blessure corporelle ou même de mort.

## Latitude E6430 : vues avant et arrière



**Figure 1. Vue avant**

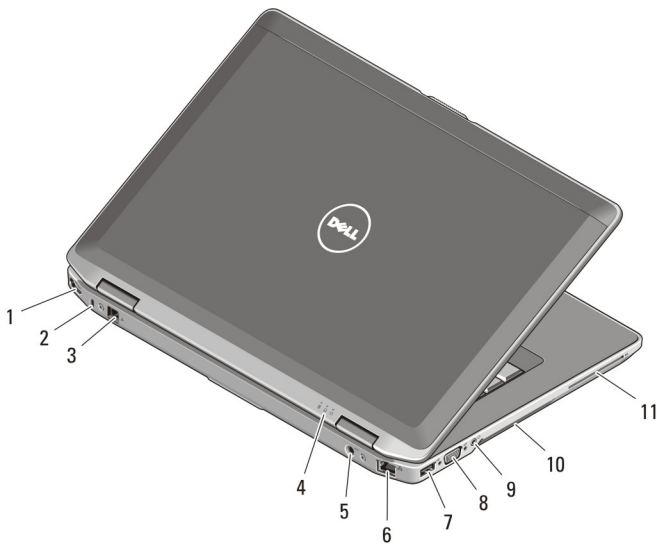
- |                                    |                               |
|------------------------------------|-------------------------------|
| 1. microphone                      | 3. caméra                     |
| 2. loquet de dégagement de l'écran | 4. voyant d'état de la caméra |



03YM5XA00

Modèle réglementaire : P25G, P19F, P25G  
Type réglementaire : P25G001, P19F001,  
P25G002  
2011 - 9

- |                                    |  |
|------------------------------------|--|
| 5. loquet de l'écran               | 16. lecteur de carte mémoire Secure Digital (SD)                     |
| 6. écran                           | 17. lecteur de cartes à puce sans contact                            |
| 7. bouton d'alimentation           | 18. boutons du pavé tactile (2)                                      |
| 8. connecteur eSATA/USB 2.0        | 19. pavé tactile   |
| 9. connecteur USB 3.0              | 20. boutons du trackstick (3)  |
| 10. connecteur USB 3.0 alimenté    | 21. trackstick   |
| 11. boutons de contrôle du volume  | 22. clavier  |
| 12. commutateur sans fil           | 23. voyant d'état du périphérique (disque dur, batterie et sans fil) |
| 13. lecteur optique                |  |
| 14. logement ExpressCard           |  |
| 15. lecteur d'empreintes digitales |  |



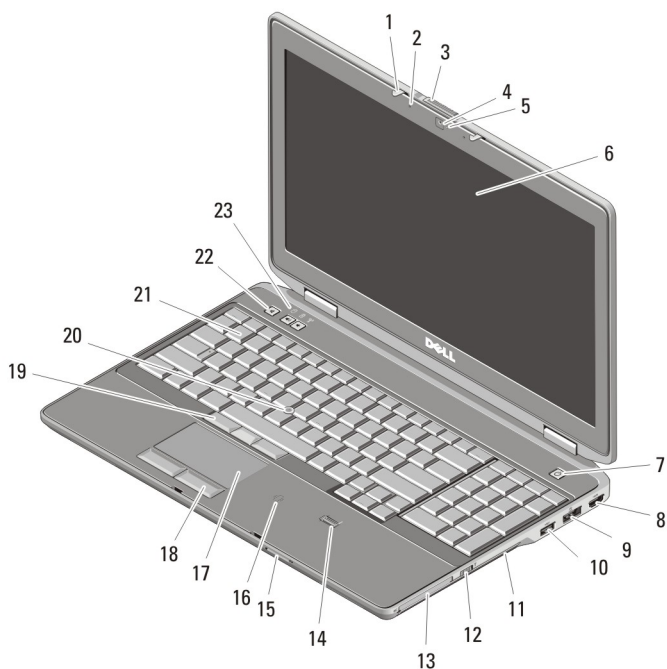
**Figure 2. Vue arrière**

- |   |                               |
|---|-------------------------------|
| 1. connecteur HDMI  | 7. connecteur USB 2.0         |
| 2. fente pour câble de sécurité   | 8. connecteur VGA             |
| 3. connecteur du modem  | 9. connecteur audio           |
| 4. voyant d'état du périphérique (alimentation, disque dur et batterie) | 10. grille de refroidissement |
| 5. connecteur d'alimentation  | 11. logement de carte à puce  |
| 6. connecteur réseau  |                               |



**AVERTISSEMENT:** N'obstruez pas les entrées d'air de l'ordinateur et n'y insérez pas d'objets ; évitez toute accumulation de poussière. Ne faites pas fonctionner votre ordinateur Dell dans un environnement peu aéré, une mallette fermée, par exemple. Le manque de ventilation risquerait d'endommager l'ordinateur ou de provoquer un incendie. Le ventilateur se met en marche lorsque l'ordinateur commence à chauffer. Il se peut que le ventilateur fasse du bruit ; cela est tout à fait normal et ne signifie en aucun cas que le ventilateur ou l'ordinateur est défectueux.

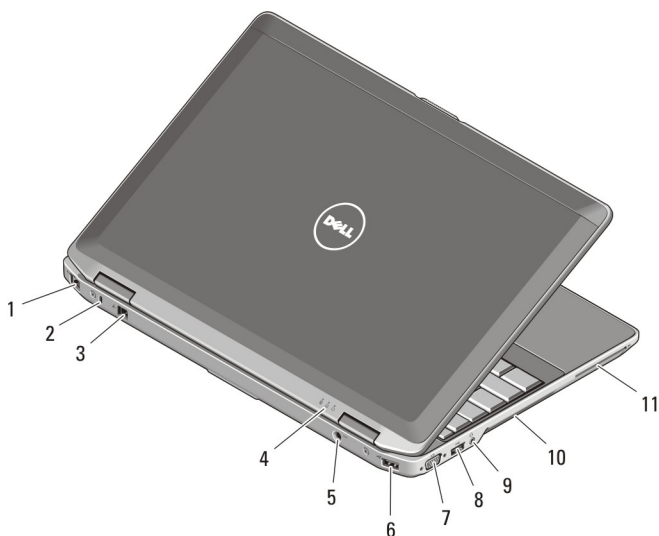
## Latitude E6530 : vues avant et arrière



**Figure 3. Vue avant**

- |                                    |                                 |
|------------------------------------|---------------------------------|
| 1. loquet de l'écran               | 6. écran                        |
| 2. microphone                      | 7. bouton d'alimentation        |
| 3. loquet de dégagement de l'écran | 8. connecteur HDMI              |
| 4. caméra                          | 9. connecteur eSATA/USB 2.0     |
| 5. voyant d'état de la caméra      | 10. connecteur USB 3.0 alimenté |

- |  |  |
|--|--|
| 11. lecteur optique                              | 18. boutons du pavé tactile (2)                                      |
| 12. commutateur sans fil                         | 19. boutons du trackstick (3)  |
| 13. logement ExpressCard                         | 20. trackstick   |
| 14. lecteur d'empreintes digitales               | 21. clavier  |
| 15. lecteur de carte mémoire Secure Digital (SD) | 22. boutons de contrôle du volume                                    |
| 16. lecteur de cartes à puce sans contact        | 23. voyant d'état du périphérique (disque dur, batterie et sans fil) |
| 17. pavé tactile                                 |  |



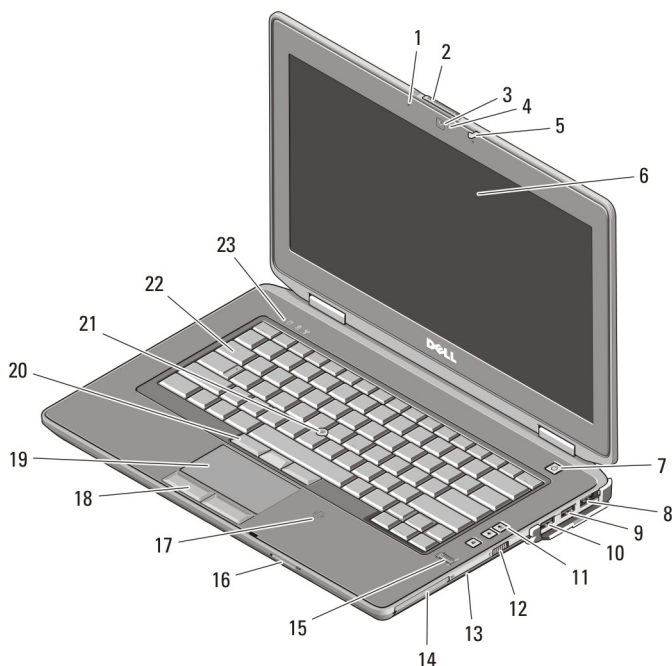
**Figure 4. Vue arrière**

- |   |                               |
|---|-------------------------------|
| 1. connecteur réseau  | 7. connecteur VGA             |
| 2. fente pour câble de sécurité   | 8. connecteur USB 3.0         |
| 3. connecteur du modem  | 9. connecteur audio           |
| 4. voyant d'état du périphérique (alimentation, disque dur et batterie) | 10. grille de refroidissement |
| 5. connecteur d'alimentation  | 11. logement de carte à puce  |
| 6. connecteur USB 2.0   |                               |



**AVERTISSEMENT:** N'obstruez pas les entrées d'air de l'ordinateur et n'y insérez pas d'objets ; évitez toute accumulation de poussière. Ne faites pas fonctionner votre ordinateur Dell dans un environnement peu aéré, une mallette fermée, par exemple. Le manque de ventilation risquerait d'endommager l'ordinateur ou de provoquer un incendie. Le ventilateur se met en marche lorsque l'ordinateur commence à chauffer. Il se peut que le ventilateur fasse du bruit ; cela est tout à fait normal et ne signifie en aucun cas que le ventilateur ou l'ordinateur est défectueux.

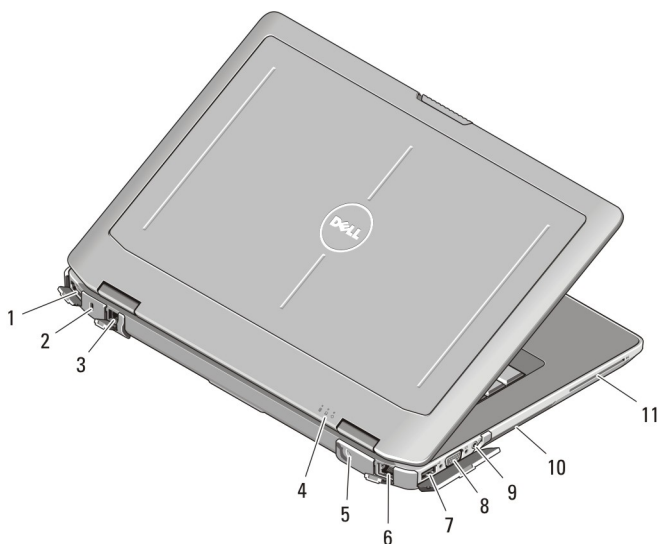
## Latitude E6430 ATG : vues avant et arrière



**Figure 5. Vue avant**

- |                                    |                                 |
|------------------------------------|---------------------------------|
| 1. microphone                      | 6. écran                        |
| 2. loquet de dégagement de l'écran | 7. bouton d'alimentation        |
| 3. caméra                          | 8. connecteur eSATA/USB 2.0     |
| 4. voyant d'état de la caméra      | 9. connecteur USB 3.0           |
| 5. loquet de l'écran               | 10. connecteur USB 3.0 alimenté |

- |  |   |
|--|---|
| 11. boutons de contrôle du volume                | 18. boutons du pavé tactile (2)                                       |
| 12. commutateur sans fil                         | 19. pavé tactile  |
| 13. lecteur optique                              | 20. boutons du trackstick (3)   |
| 14. logement ExpressCard                         | 21. trackstick  |
| 15. lecteur d'empreintes digitales               | 22. clavier   |
| 16. lecteur de carte mémoire Secure Digital (SD) | 23. voyants d'état du périphérique (disque dur, batterie et sans fil) |
| 17. lecteur de cartes à puce sans contact        |   |



**Figure 6. Vue arrière**

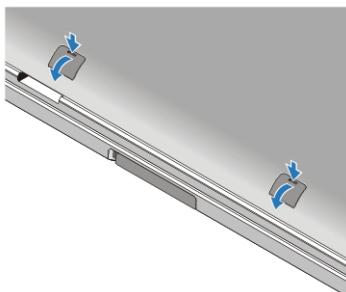
- |  |                               |
|--|-------------------------------|
| 1. connecteur HDMI   | 7. connecteur USB 2.0         |
| 2. fente pour câble de sécurité  | 8. connecteur VGA             |
| 3. connecteur du modem module de passerelle /WWAN (facultatif)           | 9. connecteur audio           |
| 4. voyants d'état du périphérique (alimentation, disque dur et batterie) | 10. grille de refroidissement |
| 5. connecteur d'alimentation   | 11. logement de carte à puce  |
| 6. connecteur réseau   |                               |



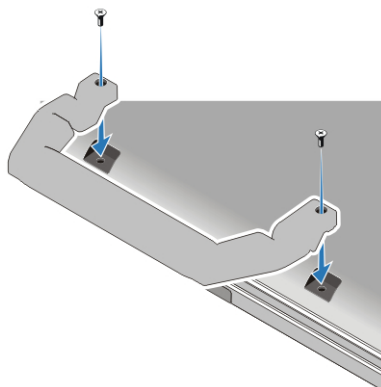
**AVERTISSEMENT:** N'obstruez pas les entrées d'air de l'ordinateur et n'y insérez pas d'objets ; évitez toute accumulation de poussière. Ne faites pas fonctionner votre ordinateur Dell dans un environnement peu aéré, une mallette fermée, par exemple. Le manque de ventilation risquerait d'endommager l'ordinateur ou de provoquer un incendie. Le ventilateur se met en marche lorsque l'ordinateur commence à chauffer. Il se peut que le ventilateur fasse du bruit ; cela est tout à fait normal et ne signifie en aucun cas que le ventilateur ou l'ordinateur est défectueux.

## Installation de la poignée (Latitude E6430 ATG)

1. Insérez un trombone dans les perforations pour déverrouiller les chevilles et les ôter de leur emplacement.





2. Placez la poignée dans les emplacements. Utilisez les vis pour serrer et sécuriser la poignée et l'ordinateur.




# Installation et configuration rapides

 **AVERTISSEMENT:** Avant de commencer à appliquer toute procédure expliquée dans cette section, prenez connaissance des consignes de sécurité fournies avec votre ordinateur. Pour plus d'informations sur les meilleures pratiques, consultez le site [www.dell.com/regulatory\\_compliance](http://www.dell.com/regulatory_compliance).

 **AVERTISSEMENT:** L'adaptateur CA fonctionne dans tous les pays. Toutefois, les connecteurs électriques et les prises-multiples varient en fonction du pays. N'utilisez pas un câble incompatible ou ne connectez pas le câble incorrectement à une prise électrique ou une prise-multiples afin de ne pas provoquer un incendie ou de ne pas endommager l'ordinateur.

 **PRÉCAUTION:** Lorsque vous déconnectez le câble de l'adaptateur CA de l'ordinateur, saisissez le connecteur et non pas le câble lui-même et tirez dessus fermement, mais doucement pour éviter d'endommager ce dernier. Lorsque vous enrroulez le câble de l'adaptateur CA, veillez à respecter l'angle du connecteur de l'adaptateur CA pour ne pas endommager le câble.

 **REMARQUE:** Les périphériques mentionnés ne sont inclus que si vous les avez commandés.

1. Branchez le connecteur de l'adaptateur secteur sur l'ordinateur et sur la prise secteur.

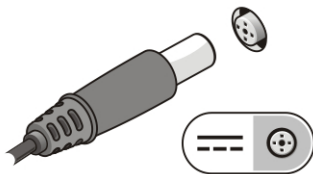


Figure 7. Adaptateur CA

2. Branchez le câble réseau (facultatif).

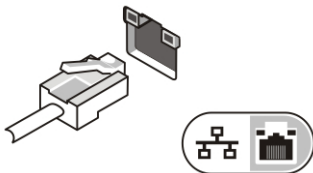


Figure 8. Connecteur réseau



3. Connectez des périphériques USB, une souris ou un clavier, par exemple (facultatif).

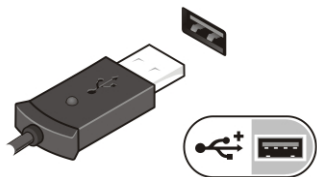


Figure 9. Connecteur USB

4. Ouvrez l'écran et appuyez sur le bouton d'alimentation pour allumer l'ordinateur.

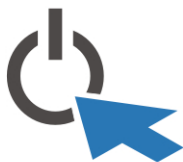


Figure 10. Bouton d'alimentation

5. Connectez l'antenne externe (achetée par le client) au câble RF (fourni par Dell) présent sur la carte RF. (Applicable uniquement pour le modèle E6430 ATG)

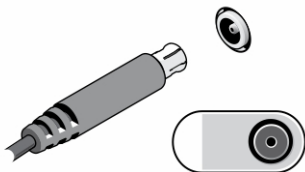




Figure 11. Connecteur RF

 **REMARQUE:** Il est recommandé de mettre sous tension et hors tension l'ordinateur une fois avant d'installer des cartes ou de connecter l'ordinateur à une station d'accueil ou un autre périphérique externe, tel qu'une imprimante.

## Spécifications

 **REMARQUE:** Les offres proposées peuvent varier selon les pays. Les caractéristiques suivantes se limitent à celles que la législation impose de fournir avec l'ordinateur. Pour plus d'informations sur la configuration de votre ordinateur, cliquez sur **Démarrer** → **Aide et support** et sélectionnez l'option qui permet d'afficher les informations relatives à votre ordinateur.

---

## Alimentation

---

### Adaptateur CA

Latitude E6430, Latitude E6530 et  
Latitude E6430 ATG

65 W et 90 W



**REMARQUE:** L'adaptateur 65 W n'est disponible que pour les ordinateurs avec carte vidéo intégrée.

Tension en entrée

De 100 V CA à 240 V CA

Pile bouton

Cellule lithium 3 V CR2032

---

## Caractéristiques physiques

---

### Latitude E6430

|   |   |
|---|---|
| Hauteur                                   | de 26,90 mm à 32,40 mm (de 1,06" à 1,27") |
| Largeur                                   | 352 mm (13,86")                           |
| Profondeur                                | 241 mm (9,49")                            |
| Poids (unité avec batterie<br>6 cellules) | 2,62 kg (5,78 lb)                         |

### Latitude E6530

|   |  |
|---|--|
| Hauteur                                   | 28,30 mm à 34,20 mm (de 1,11" à 1,35") |
| Largeur                                   | 384 mm (15,12")                        |
| Profondeur                                | 258 mm (10,16")                        |
| Poids (unité avec batterie<br>6 cellules) | 2,75 kg (6,06 lb)                      |

### Latitude E6430 ATG

|   |  |
|---|--|
| Hauteur                                       | 33,80 mm à 37,80 mm (de 1,33" à 1,49")   |
| Largeur                                       | 359,20 mm (14,14 pouces) avec cache-port |
| Profondeur                                    | 247,40 mm (9,74 pouces) avec cache-port  |
| Poids (unité UMA avec batterie<br>6 cellules) | 2,88 kg (6,34 lb)                        |

---

## Conditions environnementales

---

Température de fonctionnement : De 0 °C à 35 °C

# Où trouver des informations et des ressources supplémentaires

Consultez les documents réglementaires et de sécurité livrés avec votre ordinateur et la page Regulatory Compliance (Conformité à la réglementation) à l'adresse [www.dell.com/regulatory\\_compliance](http://www.dell.com/regulatory_compliance) pour plus d'informations sur :

- Les meilleures pratiques en matière de sécurité
- La certification réglementaire
- L'ergonomie

Consultez le site [www.dell.com](http://www.dell.com) pour des informations plus détaillées sur :

- La garantie
- Les conditions générales (États-Unis seulement),
- Le contrat de licence pour utilisateur final

Des informations plus détaillées sur votre produit sont disponibles sur [support.dell.com/manuals](http://support.dell.com/manuals).

### © 2012 Dell Inc.

Marques utilisées dans ce document : Dell™, le logo DELL logo, Dell Precision™, Precision ON™, ExpressCharge™, Latitude™, Latitude ON™, OptiPlex™, Vostro™ et Wi-Fi Catcher™ sont des marques de Dell Inc. Intel®, Pentium®, Xeon®, Core™, Atom™, Centrino® et Celeron® sont des marques ou des marques déposées d'Intel Corporation aux États-Unis et dans d'autres pays. AMD® est une marque déposée et AMD Opteron™, AMD Phenom™, AMD Sempron™, AMD Athlon™, ATI Radeon™ et ATI FirePro™ sont des marques d'Advanced Micro Devices, Inc. Microsoft®, Windows®, MS-DOS®, Windows Vista®, le bouton Démarrer Windows Vista et Office Outlook® sont des marques ou des marques déposées de Microsoft Corporation aux États-Unis et/ou dans d'autres pays. Blu-ray Disc™ est une marque de la Blu-ray Disc Association (BDA) et est sous licence pour une utilisation sur des disques et des lecteurs. La marque Bluetooth® est une marque déposée et appartient à Bluetooth® SIG, Inc. et toute utilisation d'une telle marque par Dell Inc. se fait dans le cadre d'une licence. Wi-Fi® est une marque déposée de Wireless Ethernet Compatibility Alliance, Inc.